

Motherboard

# H97M-E

quick start guide

دليل التشغيل السريع

Кратко упътване за бърз старт

Stručná příručka

Quick Start-vejledning

Snelstartgids

Lühijuhend

راهنمای شروع سریع

Guide de démarrage rapide

Pikakäynnistysopas

Schnellstarthilfe

Οδηγός γρήγορης έναρξης

Beüzemelési útmutató

Guida Rapida

Panduan Ringkas

クイックスタートガイド

Жылдам іске қосу нұсқаулығы

빠른 시작 설명서

Greitos darbo pradžios vadovas

Īsa pamācība

Hurtigstartsveiledning

Guia de consulta rápida

Instrukcja szybkiej instalacji

Краткое руководство

Ghid de pornire rapidă

Guia de inicio rápida

Vodič za brzo korišćenje

Stručný návod na spustenie

Snabbstartsguide

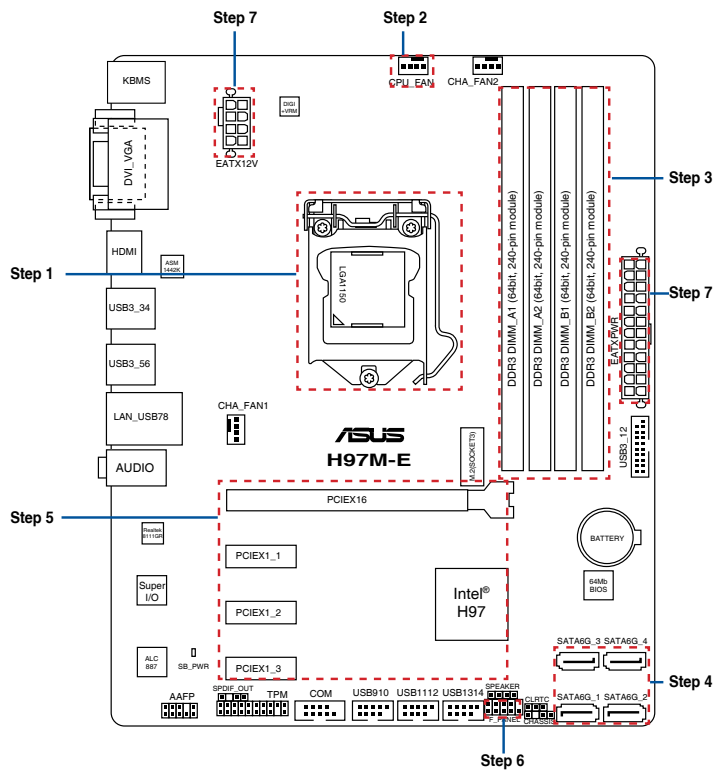
คู่มือเริ่มต้นอย่างรวดเร็ว

Hızlı Başlatma Kılavuzu

Höögung daän khòui òoäng nhanh

vodič za brzi početak rada

Motherboard Layout



Australia statement notice

From 1 January 2012 updated warranties apply to all ASUS products, consistent with the Australian Consumer Law. For the latest product warranty details please visit <http://support.asus.com>. Our goods come with guarantees that cannot be excluded under the Australian Consumer Law. You are entitled to a replacement or refund for a major failure and compensation for any other reasonably foreseeable loss or damage. You are also entitled to have the goods repaired or replaced if the goods fail to be of acceptable quality and the failure does not amount to a major failure.

If you require assistance please call ASUS Customer Service 1300 2787 88 or visit us at <http://support.asus.com>



Step 1

Install the CPU

قم بتثبيت وحدة المعالجة المركزية (CPU)

Инсталирайте процесора

Instalace procesoru

Installer CPU'en

De CPU installeren

Paigaldage CPU

را نصب كنيد CPU

Installer le CPU

Asenna suoritin

Installieren der CPU

Εγκατάσταση της CPU

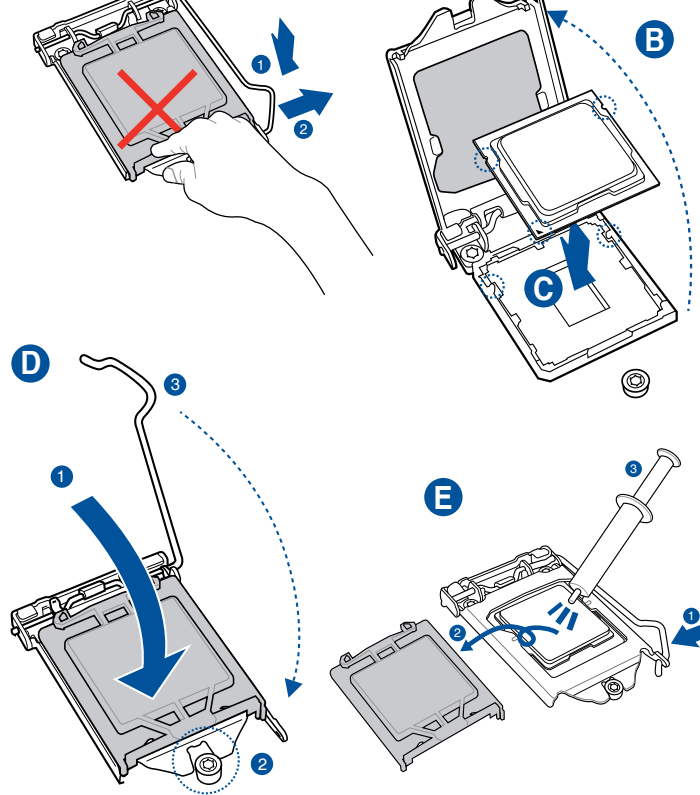
Helyezze be a CPU-t

Installare la CPU

Pasang CPU

CPUを設置する

CPU орнатыңыз



CPU 설치

Sumontuokite centrinį procesorių

Uzstādiet centrālo procesoru

Installer centralprozessoren (CPU)

Instale a CPU

Instalacja procesora

Установка процессора

Instalați CPU-ul

Instalar la CPU

Instalirajte CPU

Instalácia centrálneho procesora

Installera CPU

ติดตั้ง CPU

CPU'yu takin

Láp CPU

Instalacija procesora

Step 2

Install the CPU fan

تثبيت مروحة وحدة المعالجة المركزية

Инсталирайте вентилатора на процесора

Instalace ventilátoru procesoru

Installer CPU-blæseren

De CPU-ventilator installeren

Paigaldage CPU ventilator

پنکه CPU را نصب کنید

Installer le ventilateur de CPU

Asenna suorittimen tuuletin

Installieren des CPU-Lüfters

Εγκατάσταση του ανεμιστήρα της CPU

Szerelje be a CPU ventilátort

Installare la ventola della CPU

Pasang kipas CPU

CPU ファンを設置する

CPU желдеткішін орнатыңыз

CPU 팬 설치

Sumontuokite centrinio procesoriaus ventilatorių

Uzstādiet centrālā procesora ventilatoru

Installer CPU-viften

Instale a ventoinha de CPU

Instalacja wentylatora procesora

Установка вентилятора

Instalați ventilatorul CPU-ului

Instalar el ventilador de la CPU

Instalirajte CPU ventilator

Instalácia ventilátora centrálneho procesora

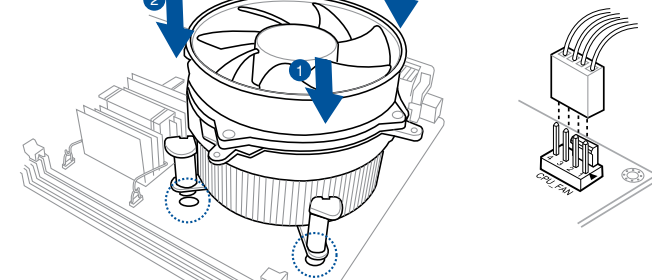
Installera CPU-fläkten

ติดตั้งพัดลม CPU

CPU fanını takın

Láp quạt CPU

Instalacija ventilatora procesora



Step 3

Install memory modules

تثبيت وحدات الذاكرة

Инсталирайте модулите памет

Instalace paměťových modulů

Installer hukommelsesmodulerne

Geheugenmodules installeren

Paigaldage mäluoodulid

مادل های حافظه را نصب کنید

Installer les modules mémoire

Asenna muistimoduulit

Installieren der Speichermodule

Εγκατάσταση των στοιχείων μνήμης

Helyezze be a memória modulokat

Installare i moduli di memoria

Pasang modul memori

メモリーモジュールを設置する

Жад модульдерін орнатыңыз

메모리 모듈 설치

Sumontuokite atminties modulius

Uzstādiet atmiņas modulus

Installer minnmodulur

Instale módulos de memória

Instalacja modułów pamięci

Установка модулей памяти

Instalați modulele de memorie

Instalar los módulos de memoria

Instalirajte module memorije

Instalácia pamäťových modulov

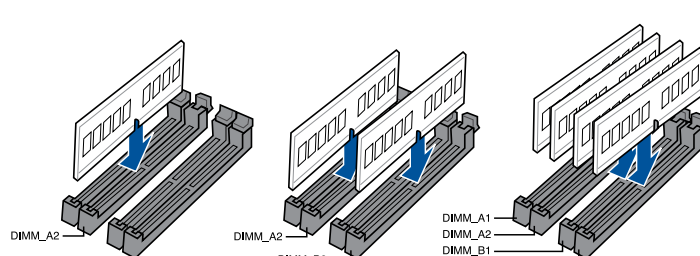
Installera minnesmoduler

ติดตั้งโมดูลหน่วยความจำ

Bellek modüllerini takin

Láp các thanh nhớ

Instalacija memorijskih modula



Step 4

Install SATA devices

تثبيت أجهزة SATA

Инсталирайте SATA устройства

Instalace zařízení SATA

Installer SATA-udstyret

SATA-apparaten installeren

Paigaldage SATA seadmed

دستگاه های SATA را نصب کنید

Installer des périphériques SATA

Asenna SATA-laitteet

Installieren der SATA-Geräte

Εγκατάσταση συσκευών SATA

Szerelje be a SATA eszközöket

Installare i dispositivi SATA

Pasang perangkat SATA

SATA デバイスを取り付ける

SATA құрылғыларын орнатыңыз

SATA 장치 설치

Sumontuokite SATA įrenginius

Uzstādiet SATA ierīces

Installer SATA-enheter

Instale dispositivos SATA

Instalacja urządzeń SATA

Установка SATA устройств

Instalați dispozitivele SATA

Instalar dispositivos SATA

Instalirajte SATA uređaje

Instalácia zariadení SATA

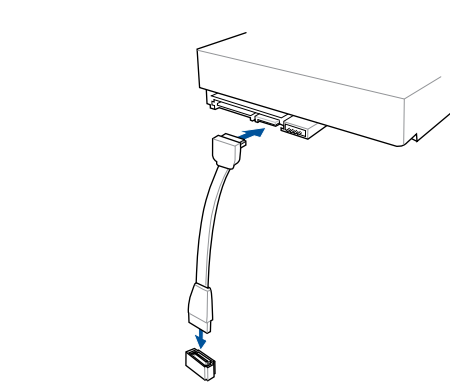
Installera SATA-enheter

ติดตั้งอุปกรณ์ SATA

SATA aygıtlarını takın

Láp các thiết bị SATA

Instalacija SATA uređaja



## Step 5

Install expansion card(s)

تثبيت بطاقة (بطاقات) التوسعة

Инсталирайте допълнителна карта (допълнителни карти)

Instalace přídatné karty (karet)

Installer udvidelseskortene

Uitbreidingskaart(en) installeren

Paigaldage laienduskaart(-kaardid)

کارت های گسترش را نصب کنید

Installer une carte d'extension

Asenna laajennuskortti/kortit

Installieren der Erweiterungskarte(n)

Εγκατάσταση καρτών επέκτασης

Helyezze be a bővítőkárt(y)á(k)a(t)

Installare le schede di espansione

Pasang kartu ekspansi

拡張カードを設置する

Кеңейту картас(лар)ын орнатыңыз

확장 카드 설치

Sumontuokite išplėtimo plokštę (-es)

Uzstādiet izvērses karti(-es)

Installer utvidelseskort

Instale placas de expansão

Instalacja kart(y) rozszerzenia

Установка карт расширения

Instalați cardul/cardurile de extensie

Instalar tarjetas de expansión

Instalirajte ekspanzionu/e karticu/e

Inštalácia rozširujúcich kariet

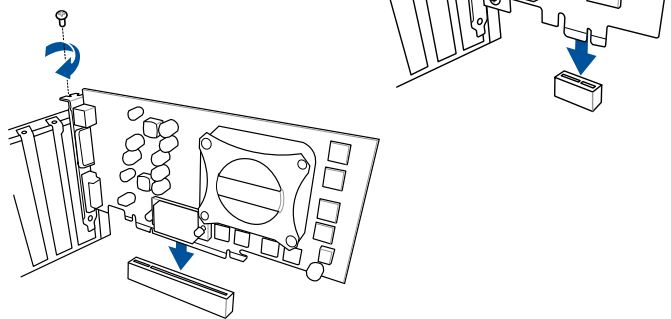
Installera expansionskort

ติดตั้งเอ็กซ์แพนชันการ์ด

Genişletme kartlarını takın

Láp (các) thẻ mở rộng

Instalacija kartica za proširenje



## Step 8

Connect input/output devices

توصيل أجهزة الدخل/الخروج

Свързване на I/O устройства

Připojení vstupních/výstupních zařízení

Tilslut input-/outputudstyr

I/O-apparaten aansluiten

Ühendage sisend-/väljundseadmed

دستگاه های ورودی/خروجی را متصل نمایید

Connecter les périphériques d'entrée/sortie

Liitä tulo/lähtölaitteita

Eingabe-/Ausgabe-Geräte verbinden

Σύνδεση συσκευών εισόδου/εξόδου

Bemeneti/kimeneti eszközök csatlakoztatása

Collegate i dispositivi di input/output

Sambungkan perangkat input/output

入力デバイスに接続する

Кіріс/шығыс құрылғыларын қосу

입력 / 출력 장치 연결

Prijunkite įvesties / išvesties įrenginius

Pievienot ievades/izvades ierices

Koble til inngang/utgangsenheter.

Ligar dispositivos de entrada/saída

Podłączenie urządzeń wejścia/wyjścia

Подключите устройства ввода/вывода

Conectare dispozitive de intrare/ieșire

Conectar dispositivos de entrada y salida

Povežite ulazne/izlazne uređaje

Pripojenie vstupných/výstupných zariadení

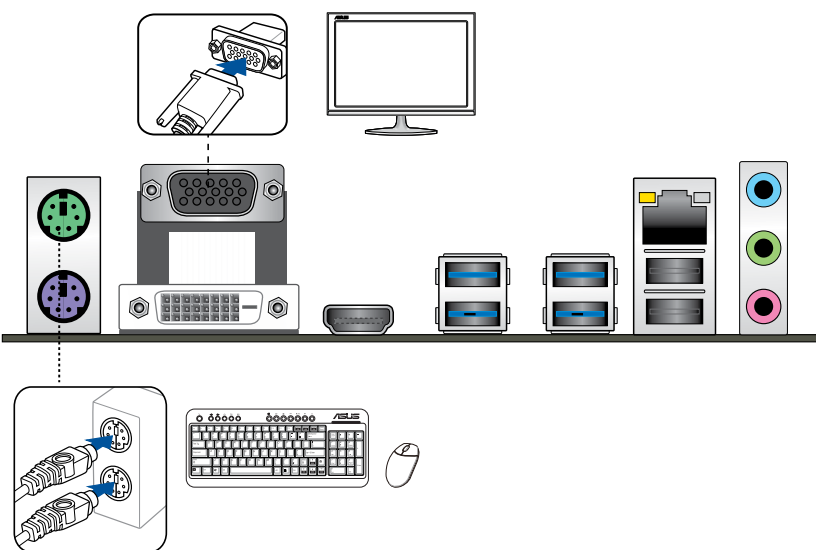
Anslut ingående/utgående enheter

เชื่อมต่อกับกรณอินพุต/เอาต์พุต

Giriş/çıkış aygıtlarına bağlan

Két női các thiết bị đầu vào/đầu ra

Spajanje ulaznih/izlaznih uređaja



## Step 6

Install system panel connectors

تثبيت وحدات توصيل لوحة النظام

Инсталирайте конекторите на ситемния панел

Instalace konektorů panelu systému

Installer systempanelets tilslutninger

Aansluitingen op het systeepaneel installeren

Paigaldage süsteemi paneeli konnektorid

رابط های صفحه سیستم را نصب کنید

Installer les connecteurs système

Asenna järjestelmäpaneelin liittimet

Installieren des Systemtafelanschlusses

Εγκατάσταση συνδέσμων πάνελ συστήματος

Szerelje be a rendszervelem csatlakozóit

Installare i connettori del pannello del sistema

Pasang konektor panel sistem

システムパネルコネクタを取り付ける

Жүйе тақтасының қосқыштарын орнатыңыз

시스템 패널 커넥터 설치

Sumontuokite sistemos plokštės jungtis

Uzstādiet sistēmas paneļa savienotājus

Installer kontakter for systempanelet

Instale os conectores do painel do sistema

Instalacja złączy panela systemu

Установка соединений системной панели

Instalați conectorii pentru placa de bază

Instalar conectores del panel del sistema

Instalirajte sistemske priključke

Inštalácia konektorov ovládacieho panela

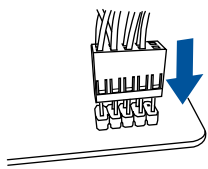
Installera systempanelkontakter

ติดตั้งขั้วต่อแผงระบบ

Sistem paneli konnektörlerini takın

Láp các đầu nối hệ thống ra ngoài

Instalacija konektora ploče sustava



## Step 7

Install power connectors

تثبيت توصيلات الطاقة

Инсталирайте конекторите за захранване

Instalace konektorů napájení

Installer strømtilslutningerne

voedingsaansluitingen installeren

Paigaldage i toitekonnektorid

رابط های برق را نصب کنید

Installer les connecteurs d'alimentation

Asenna virtaliittimet

Installieren des Stromanschlusses

Εγκατάσταση συνδέσμων τροφοδοσίας

Csatlakoztassa az tápcsatlakozókat

Installare i connettori di alimentazione

Pasang konektor daya

電源コネクタを取り付ける

электр қуат қосқыштарын орнатыңыз

전원 커넥터 설치

Sumontuokite maitinimo jungtis

Uzstādiet strāvas savienotājus

Installer kontakter for strøm

Instale os conectores de alimentação

Instalacja złączy zasilacza

Установка разъема

Instalați pinii conectori

Instalar conectores de alimentación

Instalirajte električne priključke

Inštalácia napájacích konektorov

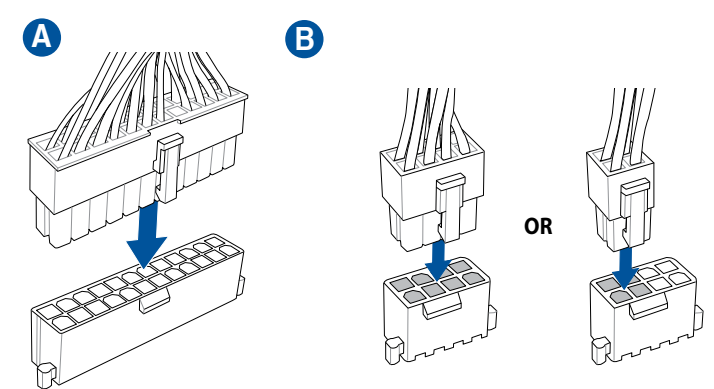
Installera strömkontakter

ติดตั้งขั้วต่อ เพาเวอร์

güç konnektörlerini takın

Láp các đầu nối nguồn

Instalacija konektora napajanja



## Step 9

Power on the system and install operating system and drivers

تشغيل الجهاز وتثبيت نظام وبرمجيات التشغيل

Включите системата и инсталирайте операционната система и драйверите

Zapnutí napájení systému a instalace operačního systému a ovladačů

Tænd for systemet, og installer operativsystemet og de tilhørende drivere

Het systeem inschakelen en het besturingssysteem en de stuurprogramma's installeren

Lülitage süsteemi toide sisse ning installige operatsioonisüsteem ja draiverid

سیستم را روشن کرده و درایورها و سیستم عامل را نصب کنید

Allumer le système et installer le système d'exploitation et les pilotes

Käynnistä järjestelmä ja asenna käyttöjärjestelmä ja ohjaimet

Einschalten des Systems und installieren des Betriebssystems und der Treiber

Ενεργοποιήστε το σύστημα και εγκαταστήστε το λειτουργικό σύστημα και τα προγράμματα οδήγησης

Karcsolja be a rendszert és telepítse az operációs rendszert és illesztőprogramokat

Accendere il sistema e installare il sistema operativo e i driver

Hidupkan sistem, lalu instal sistem operasi dan driver

システムの電源を ON にし、OS とドライバーをインストールする

Жүйені қосып, операциялық жүйені және драйверлерді орнатыңыз

시스템 전원 켜기 및 운영체제와 드라이버 설치

Įjunkite sistemą ir įdiekite operacinę sistemą ir tvarkykles

Ieslēdziet sistēmu un instalējiet operētājsistēmu un draiverus

Slå på systemet og installer operativsystem og drivere

Ligue o sistema e instale o sistema operativo e os controladores

Włącz zasilanie i zainstaluj system operacyjny oraz sterowniki

Включение системы и установка операционной системы и драйверов

Porniți sistemul și instalați sistemul de operare și driverele

Proporcionar alimentación al sistema e instalar el sistema operativo y los controladores

Uključite sistem i instalirajte operativni sistem i drajvere

Zapnutie systému a inštalácia operačného systému a ovládačov

Slå på systemet och installera operativsystem och drivrutiner

เปิดระบบ และติดตั้งระบบปฏิบัติการและไดรเวอร์

Sistemi açıp işletim sistemini ve sürücülerini yükleyin

Bật nguồn hệ thống và cài đặt hệ điều hành cũng như các driver

Uključivanje sustava i instaliranje operativnih sustava i upravljačkih programa

